

SMART CONCRETE SCREWS



Concrete screws 'TurboSmart'
Betonschroeven 'TurboSmart'
Vis béton 'TurboSmart'








www.pgb-europe.com

www.pgb-polska.com

Smart[®]
Quality by **pgb**

CONCRETE SCREWS
BETONSCHROEVEN
VIS BÉTON



SM0BSZ		4
SM0BSV		7
SM0BSP		9
SM0BSF		10
SM0BSI		11
SM0BSS		12
SM0BSB		13

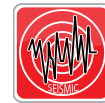
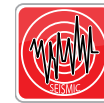
SMOBSZ



CONCRETE SCREW "TURBO SMART" WITH HEXAGON HEAD AND COMBINED WASHER

Selftapping concrete screw with ETA assessment for cracked and uncracked concrete and seismic zones category C1/C2.

TYPE BSZ



ADVANTAGES

- Time-winning simple and quick installation and fixing of the object.
- The anchor can be completely removed and reused which makes it a very economic and suitable solution for temporary installations.
- Tension-free installation allows mounting with small border and axe distances.

FUNCTIONING

- Push-through installation.
- Predrill with the correct drill bit diameter. When the screw is mounted, the chisel tip cuts a clear thread in the base material ensuring a solid anchoring.
- Optimal flexibility thanks to multiple anchoring depths.

BETONSCHROEF "TURBO SMART" MET ZESKANTKOP EN AANGEPERSTE RING

Zelftappende betonschroef met ETA-beoordeling voor gescheurd en ongescheurd beton en seismische beoordeling C1/C2.

VOORDELEN

- Snel en eenvoudig plaatsen en monteren bespaart tijd.
- Volledig demonteerbaar en herbruikbaar anker en daardoor een economische en zeer geschikte oplossing voor tijdelijke bevestigingen.
- Nagenoeg spreiddrukvrije verankering waardoor kleine rand- en h.o.h.-afstanden mogelijk zijn.

TOEPASSING

- Doorsteekmontage.
- Voorboren met de juiste boordiameter. De schroefdraad snijdt in het beton en verankert zich stevig zonder het beton te breken.
- Meerdere plaatsingsdieptes voor optimale flexibiliteit.

VIS BÉTON "TURBO SMART" TÊTE HEXAGONALE ET RONDELLE COMBINÉE

Vis béton autotaraudeuse avec agrément ETE pour béton fissuré et non fissuré et pour zones sismiques C1/C2.

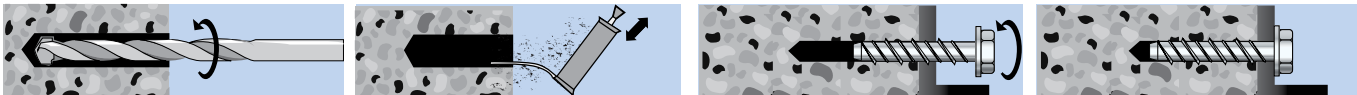
AVANTAGES

- Montage simple et rapide: fixation en une seule opération.
- Ancrage entièrement réutilisable: solution économique adaptée aux fixations temporaires.
- Pas de contrainte d'expansion ce qui permet une fixation avec des distances aux bords et des entraxes faibles.

APPLICATION

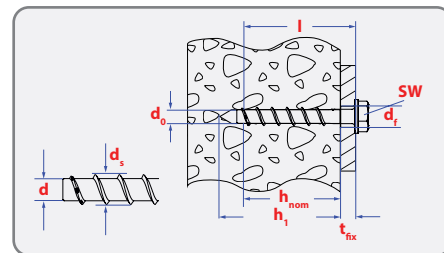
- Installation traversante.
- Lorsque la vis est montée, elle fait son propre taraudage dans le béton ce qui garantit un ancrage excellent.
- Flexibilité grâce à plusieurs profondeurs d'ancrage.

INSTALLATION SCHEME



INFO

d [mm]	l [mm]	d ₀ [mm]	d _s [mm]	h ₁ ≥ [mm]	d _f [mm]	h _{nom} ≥ [mm]	t _{fix} ≤ [mm]	SW [mm]
*5	40	5	6	40/-/-	7	35/-/-	5/-/-	10
*5	50	5	6	40/-/-	7	35/-/-	15/-/-	10
*5	60	5	6	40/-/-	7	35/-/-	25/-/-	10
*6	40	6	7,5	40/-/-	8	35/-/-	5/-/-	13
*6	50	6	7,5	40/45/-	8	35/40/-	15/10/-	13
*6	60	6	7,5	40/45/60	8	35/40/55	25/20/5	13
*6	80	6	7,5	40/45/60	12	35/40/55	45/40/25	13
*6	100	6	7,5	40/45/60	12	35/40/55	65/60/45	13
8	50	8	10,6	55/65/75	12	45/55/65	5/-/-	13
8	60	8	10,6	55/65/75	12	45/55/65	15/5/-	13
8	70	8	10,6	55/65/75	12	45/55/65	25/15/5	13
8	80	8	10,6	55/65/75	12	45/55/65	35/25/15	13
8	90	8	10,6	55/65/75	12	45/55/65	45/35/25	13
8	100	8	10,6	55/65/75	12	45/55/65	55/45/35	13
8	120	8	10,6	55/65/75	12	45/55/65	75/65/55	13
8	140	8	10,6	55/65/75	12	45/55/65	95/85/75	13
10	60	10	12,6	65/85/95	14	55/75/85	5/-/-	15
10	70	10	12,6	65/85/95	14	55/75/85	15/-/-	15
10	80	10	12,6	65/85/95	14	55/75/85	25/5/-	15
10	90	10	12,6	65/85/95	14	55/75/85	35/15/5	15
10	100	10	12,6	65/85/95	14	55/75/85	45/25/15	15
10	120	10	12,6	65/85/95	14	55/75/85	65/45/35	15
10	140	10	12,6	65/85/95	14	55/75/85	85/65/55	15
10	150	10	12,6	65/85/95	14	55/75/85	95/75/65	15
10	160	10	12,6	65/85/95	14	55/75/85	105/85/75	15
**10	180	10	12,6	65/85/95	14	55/75/85	125/105/95	15
**10	200	10	12,6	65/85/95	14	55/75/85	145/125/115	15
**10	240	10	12,6	65/85/95	14	55/75/85	185/165/155	15
**10	280	10	12,6	65/85/95	14	55/75/85	225/205/195	15
**10	320	10	12,6	65/85/95	14	55/75/85	265/245/235	15
**10	360	10	12,6	65/85/95	14	55/75/85	305/285/275	15
**10	400	10	12,6	65/85/95	14	55/75/85	345/325/315	15
12	80	12	14,6	75/95/110	16	65/85/100	15/-/-	17
12	110	12	14,6	75/95/110	16	65/85/100	45/25/10	17
12	130	12	14,6	75/95/110	16	65/85/100	65/45/30	17
12	150	12	14,6	75/95/110	16	65/85/100	85/65/50	17
14	80	14	16,6	85/110/125	18	75/100/115	5/-/-	21
14	110	14	16,6	85/110/125	18	75/100/115	35/10/-	21
14	130	14	16,6	85/110/125	18	75/100/115	55/30/15	21
14	150	14	16,6	85/110/125	18	75/100/115	75/50/35	21



^{*)} 35mm embedment covered for multiple use only (ETA part 6).
35mm verankersdiepte enkel voor ETA part 6.
35mm profondeur d'ancrage pour ETE part 6.

^{**)} With washer DIN 440.
Met sluitring DIN 440.
Avec rondelle DIN 440.



SHARPWARE MAGNETIC NUT SETTER
SHARPWARE MAGNETISCHE DOPBITS
SHARPWARE DOUILLE MAGNETIQUE

OMDB50





Carton box packing - Kartonverpakking - Boîte carton

size	pgb code	EAN13	
5x40	SM0BSZ0140500403	5902134198330	100
5x50	SM0BSZ0140500503	5902134198347	100
5x60	SM0BSZ0140500603	5902134198354	100
6x40	SM0BSZ0140600403	5902134198361	100
6x50	SM0BSZ0140600503	5902134198378	100
6x60	SM0BSZ0140600603	5902134198385	100
6x80	SM0BSZ0140600803	5902134198392	100
6x100	SM0BSZ0140601003	5902134198408	100
8x50	SM0BSZ0140800503	5902134198415	50
8x60	SM0BSZ0140800603	5902134198422	50
8x70	SM0BSZ0140800703	5902134198439	50
8x80	SM0BSZ0140800803	5902134198446	50
8x90	SM0BSZ0140800903	5902134198453	50
8x100	SM0BSZ0140801003	5902134198460	50
8x120	SM0BSZ0140801203	5902134198477	50
8x140	SM0BSZ0140801403	5902134198484	50
10x60	SM0BSZ0141000603	5902134198491	50
10x70	SM0BSZ0141000703	5902134198507	50
10x80	SM0BSZ0141000803	5902134198514	50
10x90	SM0BSZ0141000903	5902134198521	50

size	pgb code	EAN13	
10x100	SM0BSZ0141001003	5902134198538	25
10x120	SM0BSZ0141001203	5902134198545	25
10x140	SM0BSZ0141001403	5902134198552	25
10x150	SM0BSZ0141001503	5902134198569	25
10x160	SM0BSZ0141001603	5902134198576	25
**10x180	SM0BSZ0141001803	5902134198583	25
**10x200	SM0BSZ0141002003	5902134198590	25
**10x240	SM0BSZ0141002403	5902134198606	25
**10x280	SM0BSZ0141002803	5902134198613	25
**10x320	SM0BSZ0141003203	5902134198620	25
**10x360	SM0BSZ0141003603	5902134198637	25
**10x400	SM0BSZ0141004003	5902134198644	25
12x80	SM0BSZ0141200803	5902134198651	25
12x110	SM0BSZ0141201103	5902134198668	25
12x130	SM0BSZ0141201303	5902134198675	25
12x150	SM0BSZ0141201503	5902134198682	25
14x80	SM0BSZ0141400803	5902134198699	25
14x110	SM0BSZ0141401103	5902134198705	25
14x130	SM0BSZ0141401303	5902134198712	20
14x150	SM0BSZ0141401503	5902134198729	20



Carton box packing - Kartonverpakking - Boîte carton

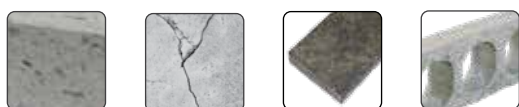
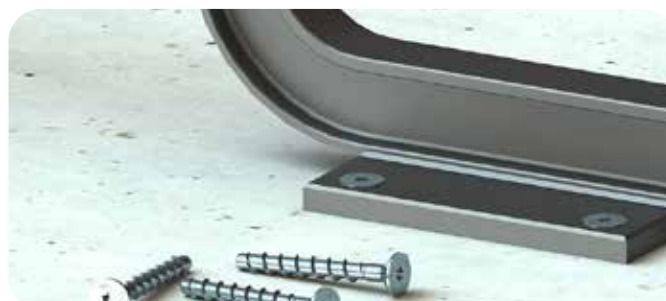
size	pgb code	EAN13	
6x50	SM0BSZB000600503	5902134198736	50
6x60	SM0BSZB000600603	5902134198743	50
8x70	SM0BSZB000800703	5902134198750	50
8x80	SM0BSZB000800803	5902134198767	50
10x90	SM0BSZB001000903	5902134198774	50
10x100	SM0BSZB001001003	5902134198781	50
10x120	SM0BSZB001001203	5902134198798	50

SMOBSV

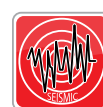


CONCRETE SCREW “TURBO SMART” WITH COUNTERSUNK HEAD

Selftapping concrete screw with ETA assessment for cracked and uncracked concrete and seismic zones category C1.



Seismic C1
6-10



Seismic C2
8-10



BETONSCHROEF “TURBO SMART” MET VERZONKEN KOP

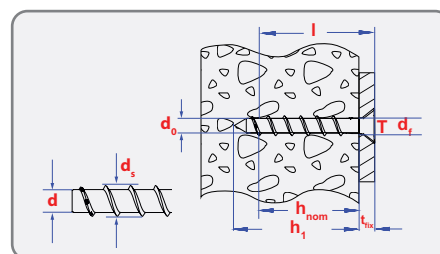
Zelftappende betonschroef met ETA-beoordeling voor gescheurd en ongescheurd beton en seismische beoordeling C1/C2.

VIS BÉTON “TURBO SMART” TÊTE FRAISÉE

Vis béton autotaraudeuse avec agrément ETE pour béton fissuré et non fissuré et pour zones sismiques C1/C2.

INFO

d [mm]	l [mm]	d ₀ [mm]	h ₁ ≥ [mm]	d _f [mm]	h _{nom} ≥ [mm]	t _{fix} ≤ [mm]	T [mm]
5	40	5	40/-/-	7	35/-/-	5/-/-	T30
5	50	5	40/-/-	7	35/-/-	15/-/-	T30
5	60	5	40/-/-	7	35/-/-	25/-/-	T30
6	40	6	40/-/-	8	35/-/-	5/-/-	T30
6	50	6	40/45/-	8	35/40	15/10/-	T30
6	60	6	40/45/60	8	35/40/55	25/20/5	T30
6	80	6	40/45/60	8	35/40/55	45/40/25	T30
6	100	6	40/45/60	8	35/40/55	65/60/45	T30
6	120	6	40/45/60	8	35/40/55	85/80/65	T30
6	140	6	40/45/60	8	35/40/55	105/100/85	T30
8	80	8	55/65/75	12	45/55/65	35/25/15	T40
10	90	10	65/85/95	14	55/75/85	35/15/5	T50



^{*)} 35mm embedment covered for multiple use only (ETA part 6).
35mm verankeringsdiepte enkel voor ETA part 6.
35mm profondeur d'ancrage pour ETE part 6.



Carton box packing - Kartonverpakking - Boîte carton

size	pgb code	EAN13	
5x40	SM0BSV0010500403	5902134198804	100
5x50	SM0BSV0010500503	5902134198811	100
5x60	SM0BSV0010500603	5902134198828	100
6x40	SM0BSV0010600403	5902134198835	100
6x50	SM0BSV0010600503	5902134198842	100
6x60	SM0BSV0010600603	5902134198859	100
6x80	SM0BSV0010600803	5902134198866	100
6x100	SM0BSV0010601003	5902134198873	100
6x120	SM0BSV0010601203	5902134198880	100
6x140	SM0BSV0010601403	5902134198897	100
8x80	SM0BSV0010800803	5902134198903	50
10x90	SM0BSV0011000903	5902134198910	50



Carton box packing - Kartonverpakking - Boîte carton

size	pgb code	EAN13	
6x50	SM0BSVB000600503	5902134198927	100
6x65	SM0BSVB000600653	5902134198934	100
6x85	SM0BSVB000600853	5902134198941	100
6x105	SM0BSVB000601053	5902134198958	100
8x80	SM0BSVB000800803	5902134198965	50
10x90	SM0BSVB001000903	5902134198972	50

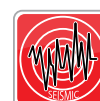
SMOBSP



CONCRETE SCREW "TURBO SMART" WITH PAN HEAD

Selftapping concrete screw with ETA assessment for cracked and uncracked concrete.

TYPE BSP



Seismic C1
6mm

BETONSCHROEF "TURBO SMART" MET BOLKOP

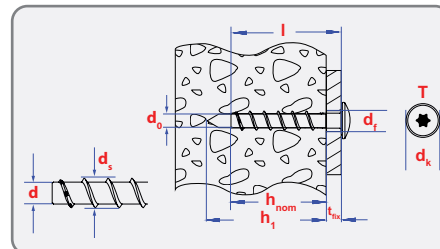
Zelftappende betonschroef met ETA-beoordeling voor gescheurd en ongescheurd beton.

VIS BÉTON "TURBO SMART" TÊTE BOMBÉE

Vis béton autotaraudeuse avec agrément ETE pour béton fissuré et non fissuré.

INFO

d [mm]	l [mm]	d ₀ [mm]	h ₁ ≥ [mm]	d _f [mm]	h _{nom} ≥ [mm]	t _{fix} ≤ [mm]	d _k [mm]	Tx [mm]
5	40	5	40/-/-	7	35/-/-	5/-/-	14	T30
5	50	5	40/-/-	7	35/-/-	15/-/-	14	T30
5	60	5	40/-/-	7	35/-/-	25/-/-	14	T30
6	40	6	40/-/-	8	35/-/-	5/-/-	14,5	T30
6	50	6	40/45/-	8	35/40/-	15/10/-	14,5	T30
6	60	6	40/45/60	8	35/40/55	25/20/5	14,5	T30
6	80	6	40/45/60	8	35/40/55	45/40/25	14,5	T30
6	100	6	40/45/60	8	35/40/55	65/60/45	14,5	T30



^{*)} 35mm embedment covered for multiple use only (ETA part 6).
35mm verankeringsdiepte enkel voor ETA part 6.
35mm profondeur d'ancrage pour ETE part 6.



Carton box packing - Kartonverpakking - Boîte carton



Carton box packing - Kartonverpakking - Boîte carton

size	pgb code	EAN13	
5x40	SMOBSP0010500403	5902134198989	100
5x50	SMOBSP0010500503	5902134198996	100
5x60	SMOBSP0010500603	5902134199009	100
6x40	SMOBSP0010600403	5902134199016	100
6x50	SMOBSP0010600503	5902134199023	100
6x60	SMOBSP0010600603	5902134199030	100
6x80	SMOBSP0010600803	5902134199047	100
6x100	SMOBSP0010601003	5902134199054	100

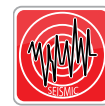
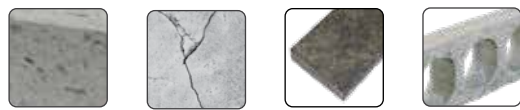
size	pgb code	EAN13	
6x50	SMOBSPB000600503	5902134199061	100
6x60	SMOBSPB000600603	5902134199078	100
6x80	SMOBSPB000600803	5902134199085	100
6x100	SMOBSPB000601003	5902134199092	100

SMOBSF



CONCRETE SCREW "TURBO SMART" WITH LARGE PAN HEAD FOR RAIL CONNECTIONS

Selftapping concrete screw with ETA assessment for cracked and uncracked concrete.



BETONSCHROEF "TURBO SMART" MET BREDE FLENSKOP VOOR MONTAGERAILS

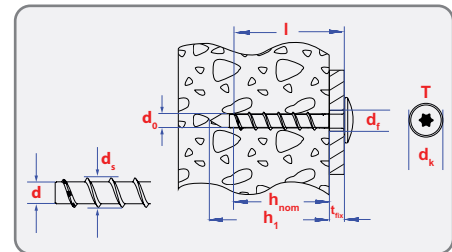
Zelftappende betonschroef met ETA-beoordeling voor gescheurd en ongescheurd beton.

VIS BÉTON "TURBO SMART" TÊTE LARGE POUR RAILS

Vis béton autotaraudeuse avec agrément ETE pour béton fissuré et non fissuré.

INFO

d [mm]	l [mm]	d ₀ [mm]	h ₁ ≥ [mm]	d _f [mm]	h _{nom} ≥ [mm]	t _{fix} ≤ [mm]	d _k [mm]	Tx [mm]
6	40	6	40/-/-	8	35/-/-	5/-/-	18	T30
6	60	6	40/45/60	8	35/40/55	25/20/5	18	T30



¹⁾ 35mm embedment covered for multiple use only (ETA part 6).
35mm verankeringsdiepte enkel voor ETA part 6.
35mm profondeur d'ancrage pour ETE part 6.



Carton box packing - Kartonverpakking - Boîte carton

size	pgb code	EAN13	
6x40	SM0BSF0010600403	5902134199108	100
6x60	SM0BSF0010600603	5902134199115	100

SMOBSI



CONCRETE SCREW “TURBO SMART” WITH METRIC INTERNAL THREAD M8/M10

Selftapping concrete screw with ETA assessment for cracked and uncracked concrete.



Seismic C1
6mm



BETONSCHROEF “TURBO SMART” MET METRISCHE BINNENDRAAD M8/M10

Zelftappende betonschroef met ETA-beoordeling voor gescheurd en ongescheurd beton.

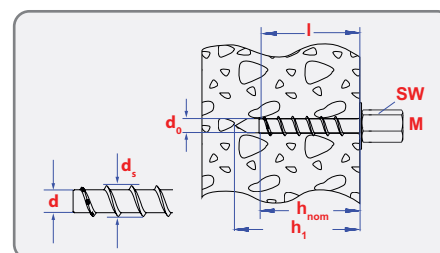
VIS BÉTON “TURBO SMART” AVEC FILET MÉTRIQUE INTERNE M8/M10

Vis béton autotaraudeuse avec agrément ETE pour béton fissuré et non fissuré.

INFO

d [mm]	l [mm]	d ₀ [mm]	h ₁ ≥ [mm]	M [mm]	h _{ef} ≥ [mm]	SW [mm]
6	35	6	40/-/-	M8-M10	35/-/-	13
6	55	6	40/45/60	M8-M10	35/40/55	13

35mm embedment covered for multiple use only (ETA part 6).
35mm verankeringdiepte enkel voor ETA part 6.
35mm profondeur d'ancrage pour ETE part 6.



Carton box packing - Kartonverpakking - Boîte carton

size	pgb code	EAN13	
6x35	SM0BSI0010600353	5902134199245	50
6x55	SM0BSI0010600553	5902134199252	50

SMOBSS



CONCRETE SCREW "TURBO SMART" WITH HEXAGON DRIVE AND METRIC CONNECTION THREAD

Selftapping concrete screw with ETA assessment for cracked and uncracked concrete and seismic zones category C1/C2.

TYPE BSS



BETONSCHROEF "TURBO SMART" MET ZESKANT AANDRIJVING EN METRISCH DRAADEIND

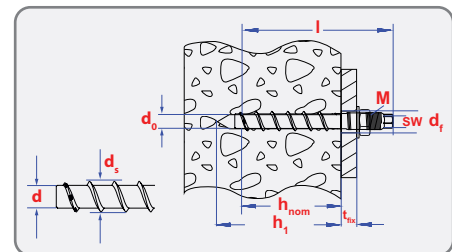
Zelftappende betonschroef met ETA-beoordeling voor gescheurd en ongescheurd beton en seismische beoordeling C1/C2.

VIS BÉTON "TURBO SMART" CONNECTION HEXAGONALE ET FILET MÉTRIQUE

Vis béton autotaraudeuse avec agrément ETE pour béton fissuré et non fissuré et pour zones sismiques C1/C2.

INFO

d [mm]	l [mm]	d ₀ [mm]	h ₁ ≥ [mm]	d _f [mm]	M	h _{nom} ≥ [mm]	t _{fix} ≤ [mm]	SW [mm]
8	105	8	55/65/75	12	M10x30	45/55/65	40/30/20	7
10	120	10	65/85/95	14	M12x20	55/75/85	42/22/12	9
10	165	10	65/85/95	14	M12x45	55/75/85	87/67/57	9
12	145	12	75/95/110	16	M14x35	65/85/100	56/36/21	10



Carton box packing - Kartonverpakking - Boîte carton

size	pgb code	EAN13	
8x105	SM0BSSB000801053	5902134199207	50
10x140	SM0BSSB001001403	5902134199214	50
10x160	SM0BSSB001001603	5902134199221	50

SMOBSB



CONCRETE SCREW "TURBO SMART" WITH HEXAGON HEAD WITH METRIC CONNECTION THREAD M-

Selftapping concrete screw with ETA assessment for cracked and uncracked concrete.



BETONSCHROEF "TURBO SMART" MET ZESKANTKOP EN METRISCH DRAADEIND M8

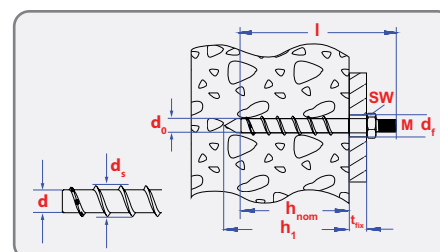
Zelftappende betonschroef met ETA-beoordeling voor gescheurd en ongescheurd beton.

VIS BÉTON "TURBO SMART" TÊTE HEXAGONALE ET FILET MÉTRIQUE M8

Vis béton autotaraudeuse avec agrément ETE pour béton fissuré et non fissuré.

INFO

d (mm)	l (mm)	d ₀ (mm)	h ₁ ≥ (mm)	d _f (mm)	M (mm)	h _{ef} ≥ (mm)	t _{fix} ≤ (mm)	SW (mm)
6	35	6	40/-/-	8	M8x16	35/-/-	0/-/-	10
6	55	6	40/45/60	8	M8x16	35/40/55	20/15/-	10
6	75	6	40/45/60	8	M8x16	35/40/55	40/35/20	10
6	95	6	40/45/60	8	M8x16	35/40/55	60/55/40	10



^{*)} 35mm embedment covered for multiple use only (ETA part 6).
35mm verankeringsdiepte enkel voor ETA part 6.
35mm profondeur d'ancrage pour ETE part 6.



Carton box packing - Kartonverpakking - Boîte carton

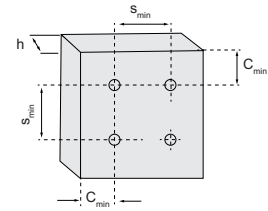
size	pgb code	EAN13	
6x35	SM0BSB0010600353	5902134199160	100
6x55	SM0BSB0010600553	5902134199177	100
6x75	SM0BSB0010600753	5902134199184	100
6x95	SM0BSB0010600953	5902134199191	100

LOADS - BELASTINGEN - CHARGES

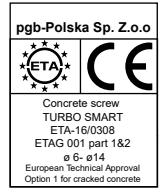
Recommended loads for a single anchor. ¹⁾

Maximaal aanbevolen belasting voor één anker. ¹⁾

Charges maximales recommandées pour un ancrage simple. ¹⁾



TURBO SMART			6		8			10		
Overall embedment depth / Nominale verankeringsdiepte / Profondeur d'ancrage nominale		[mm]	h_{nom1}	h_{nom2}	h_{nom1}	h_{nom2}	h_{nom3}	h_{nom1}	h_{nom2}	h_{nom3}
			40	55	45	55	65	55	75	85
Min. spacing / Min h.o.h.-afstand / Distance entre-axes min.	s_{min}	[mm]	40	40	40	50	50	50	50	50
Min. thickness of concrete member / Min. betonrdikte / Epaisseur min. du béton	h_{min}	[mm]	100	100	100	100	120	100	130	130
Min. edge distance / Min. randafstand / Distance au bord min.	C_{min}	[mm]	40	40	40	50	50	50	50	50
Tension load / Trekbelasting / Traction										
Cracked concrete / Gescheurd beton / Béton fissuré	C20/C25	[kN]	1,0	1,9	2,4	4,3	5,7	4,3	7,9	9,6
Uncracked concrete / Niet-gescheurd beton / Béton non fissuré	C20/C25	[kN]	1,9	4,3	3,6	5,7	7,6	5,7	9,5	11,9
Increasing factor for concrete / Factor voor betonsterkte / Facteur d'augmentation pour béton		ψ_c	C30/37				1,22			
		ψ_c	C40/50				1,41			
		ψ_c	C50/60				1,55			
Effective anchorage depth / Effectieve verankeringsdiepte / Profondeur d'ancrage effective	h_{ef}	[mm]	31	44	35	43	52	43	60	68
Characteristic shear load / Karakteristieke afschuifbelasting / Cisaillement caractéristique ²⁾	C20/C25	[kN]	3,3		8,6			16,2		



¹⁾ Load figures are based on ETA 16/0308 and include the resistances' partial safety factors as per assessments. Load figures apply for a rebar spacing $s \geq 15$ cm or alternatively for a rebar spacing $s \geq 10$ cm in combination with a rebar diameter of $d_s \leq 10$ mm.

De belastingscijfers zijn gebaseerd op ETA 16/0308 en zijn inclusief de partiële veiligheidsfactoren van de weerstanden volgens de beoordelingen. De belastingscijfers gelden voor een wapeningsafstand $s \geq 15$ cm of als alternatief voor een wapeningsafstand $s \geq 10$ cm in combinatie met een wapeningsdiameter van $d_s \leq 10$ mm.

Les chiffres de charge sont basés sur l'ETA 16/0308 et incluent les facteurs de sécurité partiels des résistances selon les évaluations. Les chiffres de charge s'appliquent pour un espacement des barres d'armature $s \geq 15$ cm ou alternativement pour un espacement des barres d'armature $s \geq 10$ cm en combinaison avec un diamètre des barres d'armature de $d_s \leq 10$ mm.

²⁾ Shear load figures are valid for cracked and non-cracked concrete C20/25-C50/60 and apply for an anchor without influence of a concrete edge. For shear loads close to an edge ($c \leq 10 \times h_{ef}$), concrete edge failure has to be checked as per ETAG, Annex C, Design Method A.

De cijfers voor afschuifbelasting zijn geldig voor gescheurd en ongescheurd beton C20/25-C50/60 en gelden voor een anker zonder invloed van een betonrand. Voor afschuifbelastingen in de buurt van een rand ($c \leq 10 \times h_{ef}$), moet betonrandfalen worden gecontroleerd volgens ETAG, bijlage C, ontwerpmethod A.

Les chiffres des charges de cisaillement sont valables pour les bétons fissurés et non fissurés C20/25-C50/60 et s'appliquent à un ancrage sans influence d'un bord en béton. Pour les charges de cisaillement proches d'un bord ($c \leq 10 \times h_{ef}$), la rupture du bord en béton doit être vérifiée conformément à l'ETAG, annexe C, méthode de conception A.

TENSION RESISTANCE CAPACITY UNDER FIRE EXPOSURE FOR CONCRETE C20/25-C50/60

TREKBELASTING [KN] BIJ BLOOTSTELLING AAN VUUR VOOR GESCHEURD EN NIET-GESCHEURD BETON C20/25-C50/60

RÉSISTANCE EN TRACTION SOUS EXPOSITION AU FEU POUR DU BÉTON FISSURÉ ET NON FISSURÉ C20/25-C50/60

		6		8			10		
Overall embedment depth / Nominale verankeringsdiepte / Profondeur d'ancrage nominale	[mm]	40	55	45	55	65	55	75	85
F30	[kN]	0,5	0,9	1,3	2,3	2,4	2,3	4,0	4,4
F60	[kN]	0,5	0,8	1,3	1,7	1,7	2,3	3,3	3,3
F90	[kN]	0,5	0,6	1,1	1,1	1,1	2,3	2,3	2,3
F120	[kN]	0,4	0,4	0,7	0,7	0,7	1,7	1,7	1,7

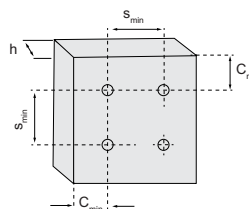


LOADS - BELASTINGEN - CHARGES

Recommended loads for a single anchor. ¹⁾

Maximaal aanbevolen belasting voor één anker. ¹⁾

Charges maximales recommandées pour un ancrage simple. ¹⁾



TURBO SMART			12			14		
Overall embedment depth / Nominale verankeringsdiepte / Profondeur d'ancrage nominale			h_{nom1}	h_{nom2}	h_{nom3}	h_{nom1}	h_{nom2}	h_{nom3}
	h_{nom}	[mm]	65	85	100	75	100	115
Min. spacing / Min h.o.h.-afstand / Distance entre-axes min.	s_{min}	[mm]	50	50	70	50	70	70
Min. thickness of concrete member / Min. betondikte / Epaisseur min. du béton	h_{min}	[mm]	120	130	150	130	150	170
Min. edge distance / Min. randafstand / Distance au bord min.	C_{min}	[mm]	50	50	70	50	70	70
Tension load / Trekbelasting / Traction								
Cracked concrete / Gescheurd beton / Béton fissuré	C20/C25	[kN]	5,7	9,4	12,3	7,6	12,0	15,1
Uncracked concrete / Niet-gescheurd beton / Béton non fissuré	C20/C25	[kN]	7,6	13,2	17,2	10,6	16,9	21,2
Increasing factor for concrete / Factor voor betonsterkte / Facteur d'augmentation pour béton	Ψ_c	C30/37	1,22					
	Ψ_c	C40/50	1,41					
	Ψ_c	C50/60	1,55					
Effective anchorage depth / Effectieve verankeringsdiepte / Profondeur d'ancrage effective	h_{ef}	[mm]	50	67	80	58	79	92
Characteristic shear load / Karakteristieke afschuifbelasting / Cisaillement caractéristique ²⁾	C20/C25	[kN]	20,0			30,5		



¹⁾ Load figures are based on ETA 16/0308 and include the resistances' partial safety factors as per assessments. Load figures apply for a rebar spacing $s \geq 15$ cm or alternatively for a rebar spacing $s \geq 10$ cm in combination with a rebar diameter of $d_s \leq 10$ mm.

De belastingscijfers zijn gebaseerd op ETA 16/0308 en zijn inclusief de partiële veiligheidsfactoren van de weerstanden volgens de beoordelingen. De belastingscijfers gelden voor een wapeningsafstand $s \geq 15$ cm of als alternatief voor een wapeningsafstand $s \geq 10$ cm in combinatie met een wapeningsdiameter van $d_s \leq 10$ mm.

Les chiffres de charge sont basés sur l'ETA 16/0308 et incluent les facteurs de sécurité partiels des résistances selon les évaluations. Les chiffres de charge s'appliquent pour un espacement des barres d'armature $s \geq 15$ cm ou alternativement pour un espacement des barres d'armature $s \geq 10$ cm en combinaison avec un diamètre des barres d'armature de $d_s \leq 10$ mm.

²⁾ Shear load figures are valid for cracked and non-cracked concrete C20/25-C50/60 and apply for an anchor without influence of a concrete edge. For shear loads close to an edge ($c \leq 10 \times h_{ef}$), concrete edge failure has to be checked as per ETAG, Annex C, Design Method A.

De cijfers voor afschuifbelasting zijn geldig voor gescheurd en ongescheurd beton C20/25-C50/60 en gelden voor een anker zonder invloed van een betonrand. Voor afschuifbelastingen in de buurt van een rand ($c \leq 10 \times h_{ef}$), moet betonrandfalen worden gecontroleerd volgens ETAG, bijlage C, ontwerpmethod A.

Les chiffres des charges de cisaillement sont valables pour les bétons fissurés et non fissurés C20/25-C50/60 et s'appliquent à un ancrage sans influence d'un bord en béton. Pour les charges de cisaillement proches d'un bord ($c \leq 10 \times h_{ef}$), la rupture du bord en béton doit être vérifiée conformément à l'ETAG, annexe C, méthode de conception A.

TENSION RESISTANCE CAPACITY UNDER FIRE EXPOSURE FOR CONCRETE C20/25-C50/60

TREKBELASTING [KN] BIJ BLOOTSTELLING AAN VUUR VOOR GESCHEURD EN NIET-GESCHEURD BETON C20/25-C50/60

RÉSISTANCE EN TRACTION SOUS EXPOSITION AU FEU POUR DU BÉTON FISSURÉ ET NON FISSURÉ C20/25-C50/60

		12			14		
Overall embedment depth / Nominale verankeringsdiepte / Profondeur d'ancrage nominale	[mm]	65	85	100	75	100	115
F30	[kN]	3,0	4,7	6,2	3,8	6,0	7,6
F60	[kN]	3,0	4,7	5,8	3,8	6,0	7,6
F90	[kN]	3,0	4,2	4,2	3,8	5,9	5,9
F120	[kN]	2,4	3,4	3,4	3,0	4,8	4,8



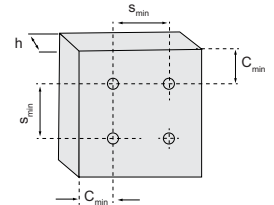
LOADS - BELASTINGEN - CHARGES

Recommended loads for multiple use. ¹⁾

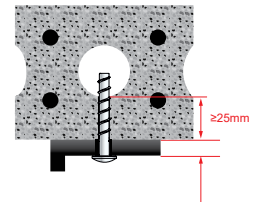
Maximaal aanbevolen belasting voor ankers in niet-dragende structuren. ¹⁾

Charges maximales recommandées pour des ancrages à usages multiples. ¹⁾

TURBO SMART			5		6	
			h_{nom1}	h_{nom1}	h_{nom2}	
Overall embedment depth / Nominale verankeringsdiepte / Profondeur d'ancrage nominale	h_{nom}	[mm]	35	35	55	
Min. thickness of concrete member / Min. betondikte / Epaisseur min. du béton	h_{min}	[mm]	80	80	100	
Min. spacing / Min h.o.h.-afstand / Distance entre-axes min.	s_{min}	[mm]	35	35	40	
Min. edge distance / Min. randafstand / Distance au bord min.	C_{min}	[mm]	35	35	40	
Recommended loads all directions in concrete / Anbevolen krachten alle richtingen in beton / Charges recommandées dans toutes les directions dans le béton						
Cracked concrete / Gescheurd beton / Béton fissuré	C20/C25	[kN]	0,7	1,4	3,6	
Uncracked concrete / Niet-gescheurd beton / Béton non fissuré	C20/C25	[kN]	0,7	1,4	3,6	
Increasing factor for / Stijgende factor voor / Facteur croissant pour						
	Ψ_c	C30/37	1,22			
	Ψ_c	C40/50	1,41			
	Ψ_c	C50/60	1,55			
Effective anchorage depth / Effectieve verankeringsdiepte / Profondeur d'ancrage effective	h_{ef}	[mm]	27	27	44	



TURBO SMART			6		
Tension load in prestressed hollow core slabs / Trekbelasting in voorgespannen holle gewelven / Traction dans des dalles alvéolées					
Bottom flange thickness / Onderste betondikte / Epaisseur béton	d_b	[mm]	≥ 25	≥ 30	≥ 35
Concrete / Beton / Béton C30/37 -> C50/60	F	[kN]	0,5	1,0	1,4
Critical spacing / Kritieke h.o.h.-afstand / Distance entre-axes critique	s_{cr}	[mm]	100		
Critical edge distance / Kritieke randafstand / Distance au bord critique	c_{cr}	[mm]	200		

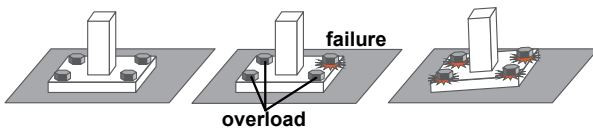


¹⁾ Load figures are based on ETA 16/0452 and include the resistances' partial safety factors as per assessments.

OPTION 1 TO 12 VS PART 6



ETA option 1-12



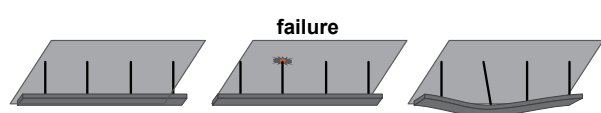
High loads, for use in non-cracked concrete. Failure of one anchor means failure of the complete system.

Hoge belastbaarheid in ongescheurd beton. Bezwijken van 1 anker resulteert in bezwijking van het ganse systeem door overbelasting.

Charges élevées dans le béton non fissuré. La rupture d'une cheville entraîne la rupture de l'assemblage complet.



ETA part 6



Lower loads, for use in cracked concrete. Failure of one anchor means deformation of the complete system, but no failure. The load is transferred to other anchors.

Lagere belastbaarheid in gescheurd beton (bijv. plafonds). Bezwijken van 1 anker betekent vervorming van het ganse systeem, maar geen bezwijking. De andere ankers in de groep vangen de last op.

Charges faibles dans le béton fissuré. La rupture d'une cheville entraîne la déformation de l'assemblage sans rupture. La charge est transférée aux autres ancrages.

ANCHOR DESIGN SOFTWARE



FOR CONSTRUCTION



DETAILED REPORT



INTUITIVE

SMART ANCHOR DESIGN SOFTWARE

FOR BUILDING PROFESSIONALS

pgb-Europe offers their own free of charge software solution for the calculation of anchorages in concrete. The user-friendly program works for mechanical and chemical anchors.

pgb-Europe biedt een gratis softwarepakket aan voor het opmaken van rekennota's voor verankeringen in beton. Het programma is gebruiksvriendelijk en berekent de lasten voor mechanische en chemische ankers.

pgb-Europe vous présente son logiciel de calcul gratuit des ancrages dans le béton. Le logiciel est convivial et vous permet de calculer les charges pour des ancrages mécaniques et chimiques.

for more information: www.pgb-europe.com

Smart®
Quality by **pgb** europe

A series of horizontal lines for writing, spaced evenly down the page.

At pgb-Europe,
we are committed
to green energy
on a daily basis.



Contact us

pgb-Europe Logistics centre

Gontrode Heirweg 170
9090 Melle
Belgium
T: +32 9 272 70 70
F: +32 9 272 70 99
info@pgb-europe.com

www.pgb-europe.com

pgb-Polska Production plant

Ul. Fryderyka Wilhelma Redena 3
41 - 807 Zabrze
Polska
T: +48 (32) 330 26 10
F: +48 (32) 330 26 20
biuro@pgb-polska.com

www.pgb-polska.com

pgb-France Sales office

25 Rue du Champ des Oiseaux
59230 Saint-Amand-les-Eaux
France
T: +33 (0)3 27 21 56 80
F: +33 (0)3 27 30 31 16
info@pgb-france.com

www.pgb-france.com

CURIOSUS?

Follow us
on LinkedIn,
Instagram,
Facebook
& Youtube

Quality by **pgb**